

# Manuel pour l'outil Lumière du jour

Complément ECO au label Minergie

Minergie Suisse  
Bäumleingasse 22  
4051 Basel

T 061 205 25 50  
[info@minergie.ch](mailto:info@minergie.ch)  
[www.minergie.ch](http://www.minergie.ch)

Office de certification Minergie-ECO  
c/o Basler & Hofmann AG  
Bahnhofstrasse 8  
9000 St. Gallen

T 071 652 60 99  
[eco@minergie.ch](mailto:eco@minergie.ch)

Leadingpartner Minergie-ECO



Avec le soutien de



# Table des matières

<b>1</b>	<b>Introduction</b>	<b>3</b>
<b>2</b>	<b>Instructions pour l'onglet "Résumé"</b>	<b>4</b>
2.1	Données du projet	4
2.2	Récapitulation des résultats pour la lumière du jour	4
2.3	Récapitulation des résultats pour les vues	5
2.4	Instruction succincte	5
<b>3</b>	<b>Instructions pour l'onglet « Fenêtres »</b>	<b>6</b>
3.1	Données des fenêtres	6
3.2	Protections solaires et ombrage dû à l'horizon	7
<b>4</b>	<b>Instructions pour l'onglet « Lumière du jour »</b>	<b>7</b>
4.1	Locaux d'utilisation principale	7
4.2	Locaux d'utilisation secondaire	8
4.3	Saisie des locaux	8
4.4	Résultats et reports depuis d'autres justificatifs	9
<b>5</b>	<b>Instructions pour l'onglet « Vues »</b>	<b>10</b>
5.1	Données des locaux	10
5.2	Résultats et reports depuis d'autres justificatifs	11
<b>6</b>	<b>Instruction pour l'onglet « Questionnaire rénovation »</b>	<b>12</b>
6.1	Liste de questions	12
6.2	Catégorie de bâtiment	12

# 1 Introduction

L'outil Lumière du jour et le présent manuel permettent de calculer pas à pas et de manière simple l'autonomie en lumière naturelle qui est nécessaire pour la demande Minergie-ECO.

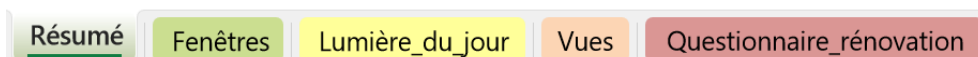
L'outil se présente sous la forme d'une application Excel exécutable en version Excel 2007 et suivantes. L'application est disponible en téléchargement sous : <https://www.minergie.ch/fr/certification/eco/>

La base méthodologique du calcul de la lumière du jour est la norme SIA 387/4. Le calcul détermine le nombre d'heures pendant lesquelles le niveau d'éclairement requis peut être apporté par la lumière du jour. Ce nombre d'heures est mis en rapport avec une durée maximale définie en fonction de l'affectation. Le résultat est un pourcentage.

Le calcul de l'autonomie en lumière naturelle se base toujours sur un ciel couvert (lumière diffuse). De ce fait, l'orientation des fenêtres n'a pas d'influence sur le calcul.

L'évaluation de la qualité des vues est effectuée sur la base de la norme SN EN 17037.

L'outil Lumière du jour est composé de quatre feuilles de calcul avec les onglets suivants : « Résumé », « Fenêtres », « Lumière du jour », « Vues » et « Questionnaire rénovation ».



## 2 Instructions pour l'onglet "Résumé"

### 2.1 Données du projet

#### Outil de lumière du jour ECO V2023-1

A utiliser jusqu'à 31.12.2024

##### Objet

Projet

Type de projet

Veillez remplir directement les feuilles 'Fenêtres', 'Lumière\_du\_jour' et 'Vues'

Maître de l'ouvrage

- a) Saisie de la dénomination du projet y compris son adresse. Sélection du type de projet : « Construction nouvelle » ou « Rénovation ». Une rénovation selon Minergie exige plusieurs interventions sur le bâtiment. Est considéré comme construction nouvelle un projet dont la majorité des éléments de construction sont construits à neuf.
  - Si « Construction nouvelle » est sélectionnée dans la liste déroulante, le commentaire suivant apparaît « **Veillez remplir directement la feuille « Lumière du jour »** ». Il n'est donc pas nécessaire de remplir la feuille sous l'onglet « Questionnaire rénovation ».
  - Si « Rénovation » est sélectionnée dans le menu déroulant, le commentaire suivant apparaît « **Veillez remplir en premier la feuille « Questionnaire rénovation »** ».
- c) Saisie du maître de l'ouvrage, de l'architecte, du planificateur de l'électricité, du planificateur de l'éclairage et du bureau qui a établi ce justificatif : saisir à chaque fois le nom de l'entreprise et de la personne de contact.
- d) Date de l'établissement ou de la mise à jour du justificatif.

### 2.2 Récapitulation des résultats pour la lumière du jour

#### Récapitulation des résultats pour la lumière du jour

Surface totale de tous les locaux saisis	170.0 m <sup>2</sup>
Surface avec un résultat insuffisant	30.0 m <sup>2</sup>
Part de surface avec un résultat insuffisant (max. 20%)	18 %
Degré total d'autonomie en lumière du jour sur l'ensemble des locaux (autonomie min. 50%)	79 %
Les exigences du label Minergie-ECO	<b>sont bien remplies</b>

- a) Les données de la récapitulation sont générées à partir de la feuille de calcul « Lumière du jour » ; il est impossible de les modifier dans la présente feuille. La première et la deuxième ligne indiquent la surface totale de tous les locaux saisis et la surface totale avec un résultat insuffisant.
- b) La troisième ligne indique la « Part de surface avec un résultat insuffisant ». Afin de remplir les exigences Minergie-ECO, cette surface doit s'élever au maximum à 20 % dans le cas de constructions nouvelles et au maximum à 35 % dans le cas de rénovations. Ce résultat est à reporter dans la plateforme du label Minergie-ECO.

- c) La quatrième ligne indique le degré d'autonomie en lumière naturelle sur l'ensemble des locaux. Il s'agit de la valeur moyenne sur l'ensemble des locaux, pondérée par leur surface. Il doit s'élever au minimum à 50 % afin de remplir les exigences de Minergie-ECO. Ce résultat doit également être reporté dans la plate-forme du label Minergie-ECO.
- d) La dernière ligne indique si les exigences Minergie-ECO sont remplies.

## 2.3 Récapitulation des résultats pour les vues

### Récapitulation des résultats pour les vues

Surface totale de tous les locaux saisis	170.0 m <sup>2</sup>
Surface avec un résultat insuffisant	30.0 m <sup>2</sup>
Part de surface avec un résultat insuffisant (max. 20%)	18 %
Qualité des vues (sur l'ensemble des locaux)	Minimum
Les exigences du label Minergie-ECO	<b>sont remplies</b>

- a) Les données de la récapitulation sont générées à partir de la feuille de calcul « Vues »; il est impossible de les modifier dans la présente feuille. La structure est analogue à celle de la récapitulation des résultats pour la lumière du jour.
- b) La dernière ligne indique si les exigences Minergie-ECO sont remplies. Ce résultat est à reporter dans la plate-forme du label Minergie-ECO.

## 2.4 Instruction succincte

### Procédé

Un manuel détaillé est disponible sur le site internet de Minergie.

Saisissez d'abord les données du projet dans le présent onglet.

Si le projet est une rénovation veuillez ouvrir l'onglet 'Questionnaire\_rénovation' et remplissez le tableau.

Si le projet est une nouvelle construction, veuillez ouvrir l'onglet 'Fenêtres'.

Saisissez ensuite les données des fenêtres du bâtiment dans le tableau 'Fenêtres'.

Comme prochaine étape, ouvrez l'onglet 'Lumière\_du\_jour', saisissez les données des locaux et sélectionnez les fenêtres utilisées.

Enfin, ouvrez l'onglet 'Vues' entrez par local les éléments de vue visibles.

Des textes d'aide apparaissent lorsque vous cliquez sur les zones de saisie.

Les résultats seront affichés au bas de la page 'Lumière\_du\_jour' et 'Résumé'.

Si un tableau n'est pas suffisant, vous pouvez saisir les résultats provenant d'autres feuilles au bas de la feuille 'Lumière\_du\_jour'.

Si vous avez des questions concernant la certification, veuillez contacter l'office de certification responsable.

- a) Cette instruction indique dans quel ordre il faut remplir les feuilles de calcul de l'outil Lumière du jour.

### 3 Instructions pour l'onglet « Fenêtres »

Cette feuille de calcul sert à saisir les fenêtres des locaux d'utilisation principale.

#### 3.1 Données des fenêtres

Données des fenêtres									
#	Abrév.	Dénomination	Longueur m	Hauteur m	Part vitrée %	Valeur Tau %	Hauteur du linteau m	Porte-à- faux m	Lumière zénithale -
1	FS1	Fenster Südseite gross	2	2.00	85%	75%	0.3	1.2	Non
2	FS2	Fenster Südseite klein	1.5	1.50	80%	70%	0	0.3	Oui

- Abrév. : saisir un code par type de fenêtre et facile à reconnaître. Il peut comporter au maximum 4 signes. Ce code apparaît ensuite dans plusieurs listes déroulantes de la feuille « Lumière du jour ».
- Dénomination : texte libre qui décrit le type de fenêtre.
- Largeur : largeur du vide d'ouverture en façade
- Hauteur : hauteur du vide d'ouverture en façade
- Part de surface vitrée : facteur de réduction entre la surface de la fenêtre et la surface du vitrage. Il s'élève à environ 90% pour les fenêtres de grande taille, à environ 80 % pour les fenêtres de taille moyenne et à environ 65 % pour les fenêtres de petite taille. Il est aussi possible de saisir la largeur et la hauteur du vitrage ainsi qu'une part de vitrage de 100 %.
- Tau : le facteur de transmission lumineuse (valeur Tau) indique quel pourcentage du rayonnement lumineux incident parvient à traverser le vitrage. Il est d'environ 70 % pour les vitrages « normaux » (pas de vitrages de protection solaire). Les valeurs exactes figurent dans les listes de données des fournisseurs de vitrages.  
Attention : dans le cas où la lumière du jour traverse plusieurs vitrages (p.ex. dans le cas de balcons vitrés ou de double-peaux vitrées), les valeurs Tau des vitrages sont à multiplier l'un par l'autre.
- Hauteur du linteau : distance verticale entre le vide du vitrage et le plafond. Plus la distance est petite, plus la lumière du jour pénètre dans la profondeur du local.
- Porte-à-faux : profondeur du porte-à-faux (distance horizontale) mesurée depuis le vitrage extérieur. Il faut saisir balcons, avants-toits et tout autre élément qui diminue la lumière du jour. Les porte-à-faux ne dépassant pas 30 cm ne doivent pas être pris en compte. Pour un local avec deux fenêtres - une avec porte-à-faux et une sans porte-à-faux - il n'est pas nécessaire de tenir compte de la fenêtre avec porte-à-faux, si le résultat du local est plus mauvais en tenant compte de celle-ci.
- Lumières zénithales : il faut indiquer s'il s'agit d'une lumière zénithale, à savoir une fenêtre avec une inclinaison inférieure à 45° par rapport à l'horizontale. L'outil applique un facteur aux surfaces des lumières zénithales étant donné que le rayonnement lumineux incident est plus grand que pour une fenêtre verticale.

## 3.2 Protections solaires et ombrage dû à l'horizon

Protection solaire et ombrage dû à l'horizon		
Type	Commande	Ombrage dû à l'horizon
-	-	-
Lamelles claires sans système de déflexion	Motorisé, automatique et à réglage des lamelles	Vue dégagée, pas ou peu d'ombrage dû à l'horizon
Lamelles moyennement claires ou store en tissu translucide	Motorisé à commande automatique	Vue dégagée, pas ou peu d'ombrage dû à l'horizon

- Type : indiquer ici le type de protection solaire. Sélectionner dans la liste déroulante la variante qui correspond le mieux au type de protection solaire prévue pour la fenêtre saisie. Si aucune protection solaire n'est prévue, veuillez sélectionner « Aucune protection solaire ».
- Commande : indiquer la commande de la protection solaire. Sélectionner dans la liste déroulante la variante qui correspond le mieux au type de commande prévue. Si aucune protection solaire n'est prévue, veuillez sélectionner « Aucune protection solaire ».
- Ombrage dû à l'horizon : sélectionner le degré d'ombrage dû à l'horizon et induit par la topographie, des bâtiments voisins visibles ou de la végétation qui correspond le mieux à la façade en question. L'ombrage est mesuré au moyen de l'angle entre l'horizontale tirée depuis le milieu de la fenêtre et la droite délimitant le ciel des éléments qui l'obstrue et appelé angle d'obstruction. En règle générale, une seule valeur moyenne de tous les étages est saisie par façade. Pour les projets avec cour intérieure, il faut également tenir compte de l'angle d'obstruction.

## 4 Instructions pour l'onglet « Lumière du jour »

Cette feuille de calcul est à remplir pour les constructions nouvelles ; pour les rénovations, elle est à remplir uniquement si les réponses au « Questionnaire rénovation » ne sont pas « Oui », sans exception.

Il faut saisir tous les locaux types d'utilisation principale. Les surfaces utiles secondaires ne doivent pas être saisies.

Le terme « Locaux types » signifie qu'il n'est pas nécessaire de saisir chaque local séparément. Il est possible de regrouper des locaux similaires au moyen de leur nombre. Le terme similaire est défini de la manière suivante : uniquement des faibles écarts (max. 10 %) concernant la longueur, la profondeur, la hauteur, la surface vitrée et les porte-à-faux ; ils doivent être identiques concernant les autres caractéristiques.

### 4.1 Locaux d'utilisation principale

Les locaux d'utilisation principale sont ceux, dans lesquels les personnes séjournent prioritairement. Exemples :

- Habitations : séjour, chambre à coucher, cuisine (uniquement si elle est aménagée comme cuisine habitable), local collectif, salle d'attente, salle à manger, cellule de détention, etc.
- Administrations : bureau individuel et collectif, bureau paysagé, salle de réunion, hall des guichets, réception, salle de colloques
- Ecoles : salle d'école, salle des maîtres, bibliothèque, auditoire, local spécial, salle de réunion, salle de physique et de chimie, cuisine du réfectoire, salle d'étude, salle de sport
- Installations sportives : salle de gymnastique, salle polyvalente, salle de fitness, salle des maîtres/zones de séjour, salle de classe, salle de cours spéciale, etc.

- Vente : zones de séjour, bureau individuel et collectif, salle de réunion, etc. Toutes les surfaces de vente ainsi que les zones des caisses ne sont pas considérées comme surfaces utiles principales; elles ne doivent pas être saisies.

## 4.2 Locaux d'utilisation secondaire

Les locaux d'utilisation secondaire sont tous les locaux dont la durée d'utilisation est courte. **Ils ne doivent pas être saisis !** Exemples :

- Surfaces de dégagement, WC, salles de bain et de douches, cuisine (aménagée comme pièce séparée trop petite pour y manger), buanderies et séchoirs, chambres froides, salles de serveur ainsi que les locaux annexes tels que locaux sanitaires, vestiaires, dépôts, surfaces de parcage de véhicules (parking couvert), surfaces de clientèle (quais de gare, portes d'embarquement y compris accès, escaliers et escaliers roulants), les centrales techniques (locaux dans les centrales, chaufferies d'usine, usine d'incinération des déchets ménagers, etc.) et les abris (locaux pour la protection civile, même s'ils sont utilisés temporairement autrement).

## 4.3 Saisie des locaux

Les informations suivantes sont à saisir par local ou zone définie :

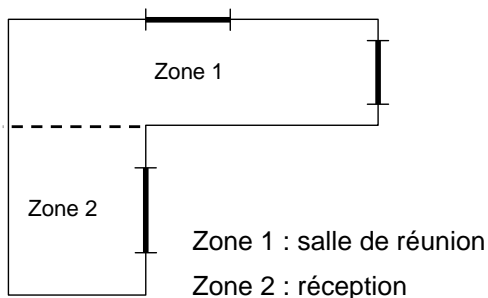
Locaux types			Données du local					
Nr.	Dénomination du local	Affectation standard	Longueur m	Profondeur m	Hauteur m	Surface nette m <sup>2</sup>	Nombre pce	Mix de réflexion
1	Zone 1	Locaux médicaux	5.0	6.0	3.0		1.0	sombre
2	Zone 2	Chambre d'hôpital	4.0	5.0	3.0		7.0	normal

a) Locaux types :

- N°  
Numéro du local (ne peut pas être modifié). La couleur de la cellule indique si le local atteint un bon résultat, un résultat suffisant (jaune) ou un résultat insuffisant (rouge).
- Dénomination du local  
Les noms des locaux doivent correspondre à ceux marqués sur les plans déposés pour que la justification soit vérifiable lors du contrôle.
- Sélection de l'affectation principale  
La liste déroulante permet de sélectionner l'affectation principale (voir aussi le chapitre 4.1). Les utilisations types se basent sur la norme SIA 387/4. Il n'est pas possible de modifier les valeurs.

Les espaces ouverts avec différentes zones d'utilisation principale sont à saisir séparément.





Si la géométrie des espaces implique une séparation en zones, elle est aussi admise si l'utilisation principale des zones est identique.

b) Données du local :

- Longueur du local (parallèlement à la façade).
- Profondeur du local (perpendiculairement à la façade).
- Hauteur du local (hauteur finie du local).
- Surface (surface nette du local ; ce champ peut rester vide, si la surface du local correspond à la longueur multipliée par la largeur).
- Nombre : cette cellule permet de saisir des locaux types ayant des caractéristiques similaires (voir chapitre 2.3)
- Réflexion lumineuse du local :

Astuce : l'orientation et la proportion des locaux n'influencent pas le résultat de l'outil Lumière du jour. Peu importe donc dans quelle cellule la longueur et la profondeur sont saisies.

Cellule avec liste déroulante offrant les possibilités suivantes au choix :

Elevée : sol clair, murs et plafond blancs.

Normale : sol plutôt foncé, murs et plafond blancs.

Foncée : sol et plusieurs surfaces (plafond, murs) plutôt foncés.

Astuce : l'indication « normale » est généralement exacte. Les plafonds en béton brut et les parquets ne sont pas considérés être de couleur clair ou blanc.

c) Fenêtre :

- Type  
Cellule avec liste déroulante. Cette cellule permet de sélectionner les types de fenêtres saisis dans la feuille de calcul « Fenêtres ». Il est possible d'indiquer au maximum quatre différents types de fenêtres par local.
- Nombre : cette cellule permet de saisir le nombre du type de fenêtre dans le local.

Fenêtres							
Type 1	Nombre pce	Type 2	Nombre pce	Type 3	Nombre pce	Type 4	Nombre pce
FS2	2						
FS1	1						

## 4.4 Résultats et reports depuis d'autres justificatifs

Résultats	Résultats de cette feuille		Report d'un autre justificatif		Résultats globales	
Description	Surface nette	Résultat	Surface nette	Résultat	Surface nette	Résultat
Degré total d'autonomie en lumière du jour sur l'ensemble des locaux (autonomie min. 50%)	170.0 m2	79 %	m2	%	170.0 m2	79 %
Part de surface avec un résultat insuffisant (max. 20%)	30.0 m2	18 %	m2		30.0 m2	18 %
Les exigences de Minergie-ECO						<b>sont bien remplies</b>

Deux résultats sont générés sur la base de la somme de tous les locaux d'utilisation principale et de leurs autonomies en lumière naturelle qui sont résumés sur la feuille de calcul « Résumé » :

1. L'autonomie en lumière naturelle pondérée par la surface. Celle-ci doit être supérieure à 50 % afin de remplir les exigences Minergie-ECO.
2. La somme de tous les locaux avec une autonomie insuffisante en lumière naturelle. Rapportée à la surface totale des locaux saisis, celle-ci ne doit pas dépasser 20 % (constructions nouvelles) respectivement 35 % (rénovations) afin de remplir les exigences Minergie-ECO.

En outre, ce sont les surfaces additionnées qui sont indiquées.

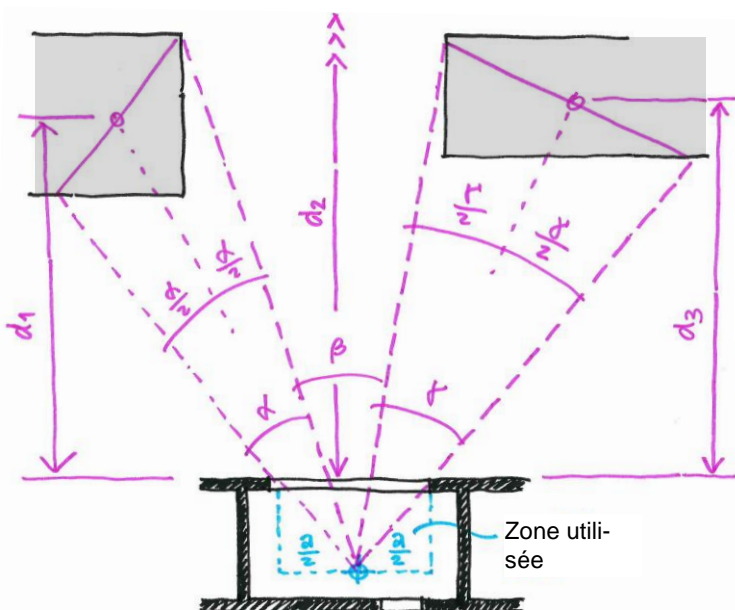
Si le nombre de lignes des feuilles de calcul « Fenêtres » ou « Lumière du jour » est insuffisant (ce qui arrive uniquement pour les projets de très grande taille avec des utilisations très variées), il est possible de remplir plusieurs fichiers « Outil Lumière du jour » et de reporter les résultats dans la colonne « Report d'un autre justificatif ». Ils sont alors pris en compte pour le calcul du résultat global. Comme justificatif, il faut joindre soit les quatre feuilles de calcul imprimées ou le fichier Excel rempli à la demande Minergie-ECO.

## 5 Instructions pour l'onglet « Vues »

Cette feuille sert à réunir les données relatives aux vues depuis les locaux d'utilisation principale du bâtiment. La plupart des informations sont automatiquement reprises des feuilles de calcul « Fenêtres » et « Vues ». Pour cette raison, il est impératif de remplir la feuille « Vues » seulement après avoir saisi les fenêtres et les locaux types.

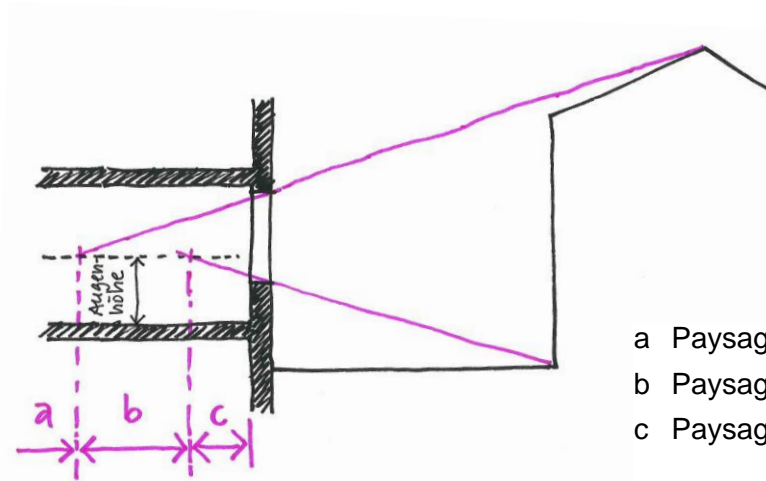
### 5.1 Données des locaux

- a) Profondeur de la zone utilisée: saisir en mètres la profondeur de la zone utilisée de façon prolongée ou permanente par des personnes (mesurée depuis la face intérieure de la paroi extérieure). Les surfaces de dégagement ou de dépôt ne font pas partie de cette zone.
- b) Profondeur de la vue : c'est la distance entre la façade du bâtiment et l'objet le plus proche. Si différents objets se trouvent à des distances variables dans la zone visible ou encore s'il y a plusieurs fenêtres ayant différentes distances de vue, il faut saisir une distance moyenne (voir esquisse).



$$d_m = \frac{\alpha * d_1 + \beta * d_2 + \gamma * d_3}{\alpha + \beta + \gamma}$$

- c) Éléments visibles : indiquer les éléments visibles par la fenêtre (paysage, ciel et sol) depuis le point le plus éloigné dans le local et à une hauteur de 1.2 m (activité assise) resp. de 1.7 m (activité debout), selon le schéma.



- a Paysage et rien d'autres
- b Paysage et ciel
- c Paysage, ciel et sol

- d) Résultat : le résultat est indiqué par local de manière qualitative (élevée, moyenne, minimale, insuffisante) et quantitative (points).

## 5.2 Résultats et reports depuis d'autres justificatifs

Deux résultats sont générés sur la base de la somme de tous les locaux d'utilisation principale et de leurs autonomies en lumière naturelle qui se trouvent sur la feuille de calcul « Résumé » :

1. L'évaluation pondérée par la surface de la qualité des vues sur l'ensemble des locaux d'utilisation principale. Celle-ci doit atteindre au moins la catégorie « minimale » pour remplir les exigences Minergie-ECO.
2. Les surfaces additionnées des locaux ayant une qualité des vues évaluée comme « insuffisante ». Rapportée à la surface totale des locaux saisis, celle-ci ne doit pas dépasser 20 % (constructions nouvelles) respectivement 35 % (rénovations) afin de remplir les exigences Minergie-ECO.

Comme pour la feuille de calcul « Lumière du jour », il est possible de reporter des résultats depuis d'autres justificatifs.

## 6 Instruction pour l'onglet « Questionnaire rénovation »

Cette feuille de calcul est à remplir uniquement pour des projets de rénovation.

Etant donné que la situation en matière de lumière du jour n'est en général pas modifiée de manière significative lors d'une rénovation, une première liste de questions sert à déterminer si un justificatif détaillé est nécessaire.

### 6.1 Liste de questions

Si la réponse à chaque question est « Ou i » cela confirme que la situation en matière de lumière du jour reste inchangée. La justification se fait au moyen de plans. L'autonomie en lumière naturelle est alors supposée être de 50 % (suffisant) sans saisies supplémentaires et peut être reportée telle quelle dans la plate-forme du label Minergie-ECO. Si la réponse à une ou à plusieurs questions est « Non » le message suivant s'affiche: *« Veuillez remplir la feuille de calcul « Lumière du jour » pour l'état après rénovation et déterminer la catégorie de bâtiment qui correspond le mieux à votre projet ».*

### 6.2 Catégorie de bâtiment

Dans le cas d'une rénovation qui change probablement les conditions de lumière du jour (au minimum un « Non » dans le questionnaire), il faut déterminer dans la partie en dessous la catégorie de bâtiment qui correspond le mieux au projet.

Les bâtiments de la première ligne se caractérisent par une faible part de surface de fenêtres par rapport à la surface totale de la façade. Ceux de la ligne en dessous se caractérisent par une part moyenne et ceux de la dernière ligne par une grande part de surface de fenêtres. La saisie se fait en cliquant sur le bâtiment représenté en photo qui correspond le mieux au projet réel.

Les valeurs limites inférieures et supérieures sont calculées en fonction de la catégorie choisie. Différentes largeurs de cadres de fenêtre et des vitrages avec un facteur de transmission lumineuse plutôt bas sont supposés pour des bâtiments avec différentes dates de construction. En cas de remplacement des fenêtres, étant donné les exigences énergétiques actuelles plus élevées, il est considéré que les cadres sont plus larges et que le facteur de transmission lumineuse du vitrage est plus élevé. Les valeurs limites ont été adaptées en conséquence par rapport à celles pour constructions nouvelles afin de rendre possible la certification Minergie-ECO de tels objets sans devoir réaliser des modifications d'envergure.